

## Ved **BRANN** må du kunne :

**Redde**  
mennesker i fare!

**Varsle**  
de som er i fare, og brannvesenet!

**Slokke**  
med nærmeste slukkeapparat!

**Begrense**  
ilden og lukke dører! Fjerne brennbart materiale!

**Veilede**  
brannvesenet fram til brannstedet!

Besøk gjerne vår

**Kiosk / Kafè / Gatekjøkken og  
Solarium**

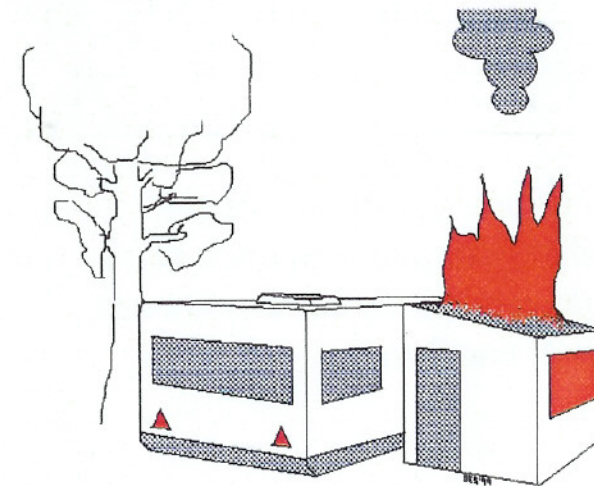
I fritiden.

Hilsen fam. Johnsen

**Olderelv Camping, mob. 91 13 17 00**

## **OLDERELV CAMPING, 9143 SKIBOTN**

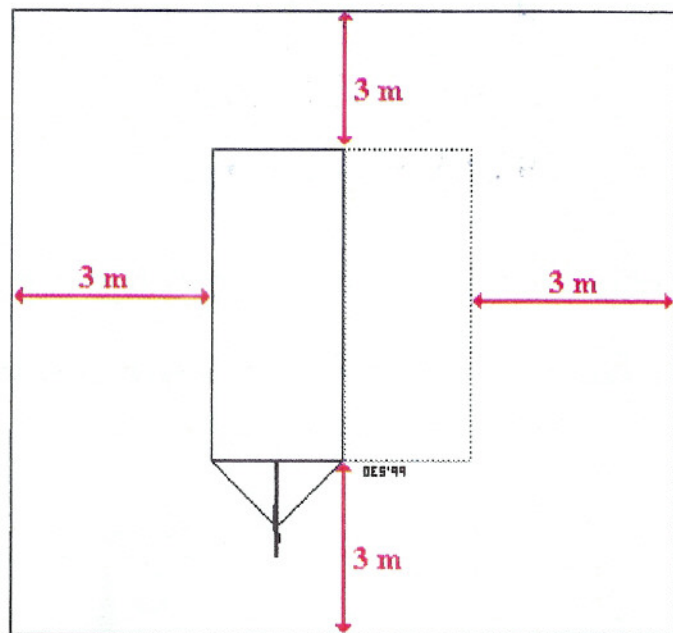
**Velkommen til en hyggelig fritid  
Info om brannfarer, spikertelt,  
avstander, m.m**



**Hva skal du gjøre for å unngå brann ?  
Hva skal du gjøre hvis det blir brann ?**

**Brann – 110 Politi – 112 Ambulanse - 113**

## Avstand / Plassering:

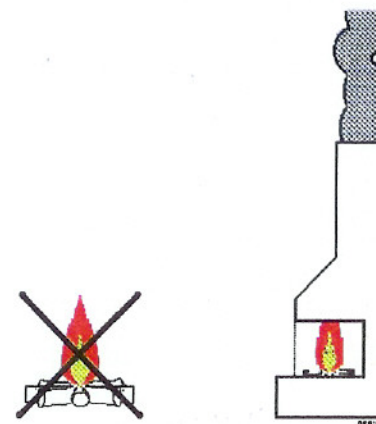


Av hensyn til brannfaren, må ingen campingenhet (campingvogn, telt m.v) plasseres nærmere noen del av naboens campingenhet enn 3 meter.

Gjør deg kjent med  
Olderelv Campings  
brannsikkerhet

**Brann – 110 Politi – 112 Ambulanse - 113**

## Uteildsteder:



## Spikertelt:

All oppføring av spikertelt skal forhåndsavtales med Geir Johnsen. Det maksimale tillatte areal av et spikertelt er :  $17 \text{ m}^2$  (Brutto).

## Generellt om ro på Campingplassen:

Av hensyn til hverandre, unngå ”støyende” aktiviteter mellom kl. 23.00 og 07.00.

## HUSK:

En BRANN i en Campingvogn utvikler seg utrolig fort.