

Ved **BRANN** må du kunne :

Redde
mennesker i fare!

Varsle
de som er i fare, og brannvesenet!

Slokke
med nærmeste slukkeapparat!

Begrense
ilden og lukke dører! Fjerne brennbart materiale!

Veilede
brannvesenet fram til brannstedet!

Besøk gjerne vår

**Kiosk / Kafè / Gatekjøkken og
Solarium**

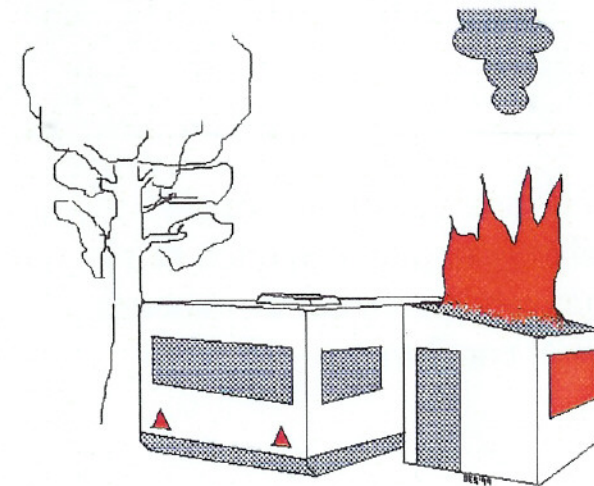
I fritiden.

Hilsen fam. Johnsen

Olderelv Camping, mob. 91 13 17 00

OLDERELV CAMPING, 9143 SKIBOTN

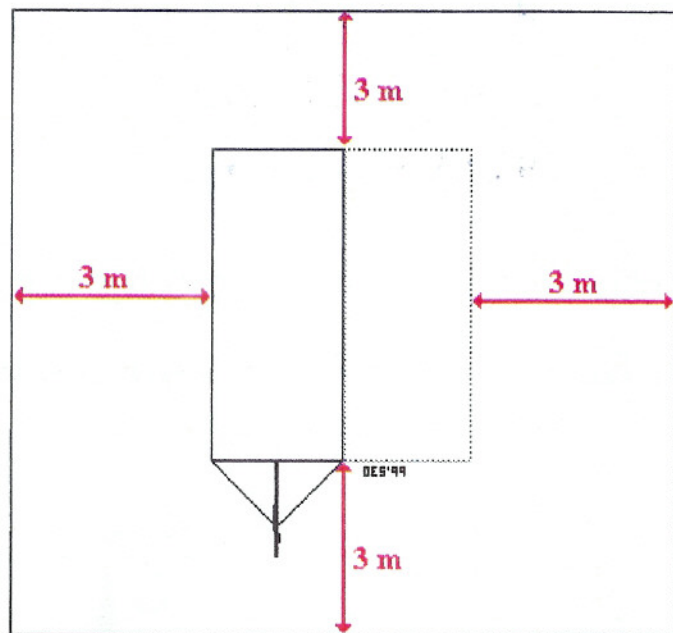
**Velkommen til en hyggelig fritid
Info om brannfarer, spikertelt,
avstander, m.m**



**Hva skal du gjøre for å unngå brann ?
Hva skal du gjøre hvis det blir brann ?**

Brann – 110 Politi – 112 Ambulanse - 113

Avstand / Plassering:

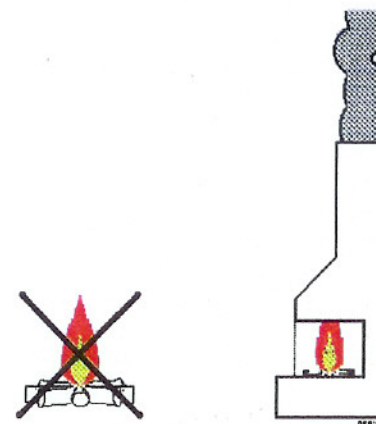


Av hensyn til brannfaren, må ingen campingenhet (campingvogn, telt m.v) plasseres nærmere noen del av naboens campingenhet enn 3 meter.

Gjør deg kjent med
Olderelv Campings
brannsikkerhet

Brann – 110 Politi – 112 Ambulanse - 113

Uteildsteder:



Spikertelt:

All oppføring av spikertelt skal forhåndsavtales med Geir Johnsen. Det maksimale tillatte areal av et spikertelt er : 17 m^2 (Brutto).

Generellt om ro på Campingplassen:

Av hensyn til hverandre, unngå ”støyende” aktiviteter mellom kl. 23.00 og 07.00.

HUSK:

En BRANN i en Campingvogn utvikler seg utrolig fort.